



**КРАНЭКС**

РАБОТАЕТ В ЛЮБЫХ УСЛОВИЯХ!



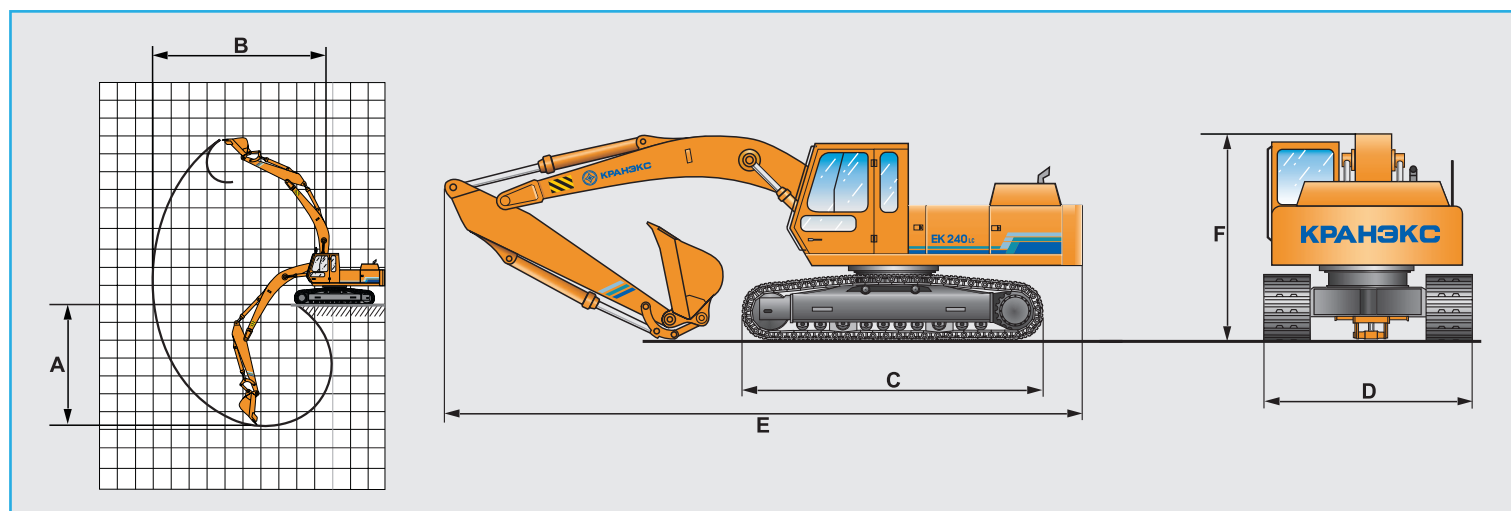
Масса..... 24 т  
Ковш..... 1,2 м<sup>3</sup>  
Двигатель..... 172 л.с.

# ЕК 240LC

## СТАНДАРТНАЯ КОМПЛЕКТАЦИЯ

- Двигатель DEUTZ
- Режим эксплуатации от -40°C до +40°C
- Удлиненно-уширенный ход
- Стрела 5,9 м
- Рукоять 2,5 м
- Усиленный ковш 1,2 м<sup>3</sup> с применением стали HARDOX 450

ПАРАМЕТРЫ	Стрела 5,9 м
	Рукоять 2,5 м
<b>СПЕЦИФИКАЦИЯ</b>	
Мощность двигателя, л.с.	172
Масса, т	23,8 – 24,9
Вместимость ковша, м <sup>3</sup>	0,6 – 1,2
<b>РАБОЧИЕ ПАРАМЕТРЫ</b>	
Давление на грунт, кгс/см <sup>2</sup>	0,49; 0,38; 0,31 (ширина траков 600 мм, 800 мм, 1 000 мм соответственно)
Скорость передвижения, км/ч	0 – 3,1 – 5,5
Максимальное тяговое усилие, кН (тс)	200 (20,0)
Макс. усилие копания ковшом, кН (тс)	147 (14,7)
Макс. усилие копания рукоятью, кН (тс)	134 (13,4)
<b>ПАРАМЕТРЫ КОПАНИЯ</b>	
<b>A</b> Макс. глубина копания, мм	6 380
<b>B</b> Макс. радиус копания, мм	9 660
Макс. высота копания, мм	9 260
Макс. высота выгрузки, мм	6 290
<b>ГАБАРИТНЫЕ РАЗМЕРЫ</b>	
Ширина гусеничной ленты, мм	600; 800; 1 000
<b>C</b> Длина ходовой части, мм	4 650
<b>D</b> Ширина ходовой части, мм	3 180; 3 380; 3 580 (ширина траков 600 мм, 800 мм, 1 000 мм соответственно)
<b>E</b> Габаритная длина, мм	9 900
<b>F</b> Габаритная высота, мм	3 220



## ДОПОЛНИТЕЛЬНОЕ РАБОЧЕЕ ОБОРУДОВАНИЕ

- Ковши различной формы и вместимости
- Грейфер
- Рыхлитель
- Шнековый бур
- Гидромолот
- Вибропогружатель

### МАШИНОСТРОИТЕЛЬНАЯ ГРУППА КРАНЭКС

Адрес: 153007, РФ, г. Иваново, м. Минеево, КРАНЭКС

Тел.: +7 (4932) 37-65-54

Факс: +7 (4932) 35-72-35

E-mail: mk@kraneks.ru

Web: www.kraneks.ru