



# КРАНЭКС

РАБОТАЕТ В ЛЮБЫХ УСЛОВИЯХ!



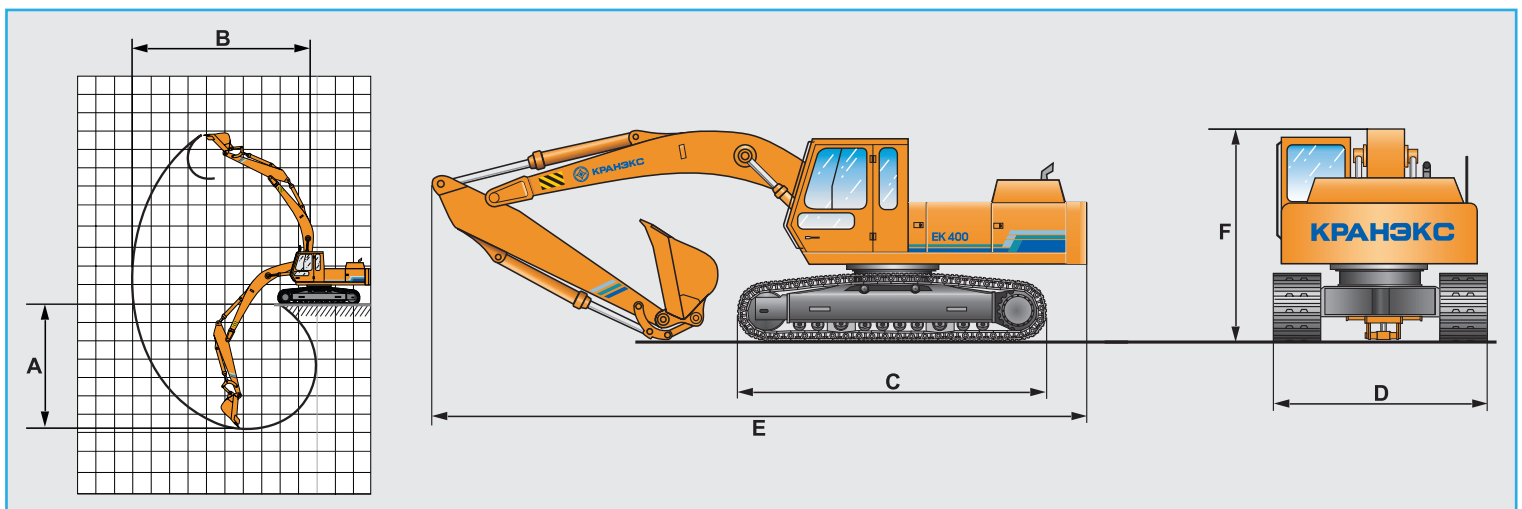
Масса..... 44 т  
Ковш.....1,9 м<sup>3</sup>  
Двигатель.....300 л.с.

# ЕК 400

## СТАНДАРТНАЯ КОМПЛЕКТАЦИЯ

- Двигатель ЯМЗ
- Режим эксплуатации от -40°C до +40°C
- Стрела 7,0 м
- Рукоять 2,9 м
- Усиленный ковш 1,9 м³ с применением стали HARDOX 450

ПАРАМЕТРЫ	Стрела 7,0 м (std.)		Стрела 10,0 м Рукоять 7,5 м
	Рукоять 2,9 м (std.)	Рукоять 3,4 м	
<b>СПЕЦИФИКАЦИЯ</b>			
Мощность двигателя, л.с.	300		
Масса, т	44,0		
Вместимость ковша, м³	1,2 – 3,0	0,7 - 0,8	
<b>РАБОЧИЕ ПАРАМЕТРЫ</b>			
Давление на грунт, кгс/см²	0,67		
Скорость передвижения, км/ч	0 – 2,4 – 4,2		
Максимальное тяговое усилие, кН (тс)	400 (40,0)		
Макс. усиление копания ковшом, кН (тс)	242 (24,2)		82 (8,2)
Макс. усиление копания рукоятью, кН (тс)	220 (22,0)	193 (19,3)	-
<b>ПАРАМЕТРЫ КОПАНИЯ</b>			
<b>A</b> Макс. глубина копания, мм	7 400	7 800	13 400
<b>B</b> Макс. радиус копания, мм	11 400	11 870	17 500
Макс. высота копания, мм	10 800	11 000	13 000
Макс. высота выгрузки, мм	7 400	7 500	10 500
<b>ГАБАРИТНЫЕ РАЗМЕРЫ</b>			
Ширина гусеничной ленты, мм	700		
<b>C</b> Длина ходовой части, мм	5 050		
<b>D</b> Ширина ходовой части, мм	3 450		
<b>E</b> Габаритная длина, мм	12 040	12 010	15 000
<b>F</b> Габаритная высота, мм	3 940	3 940	3 800



## ДОПОЛНИТЕЛЬНОЕ РАБОЧЕЕ ОБОРУДОВАНИЕ

- Ковши различного назначения и объема
- Рыхлитель
- Гидромолот
- Шнековый бур
- Вибропогружатель
- Сверхдлинное рабочее оборудование